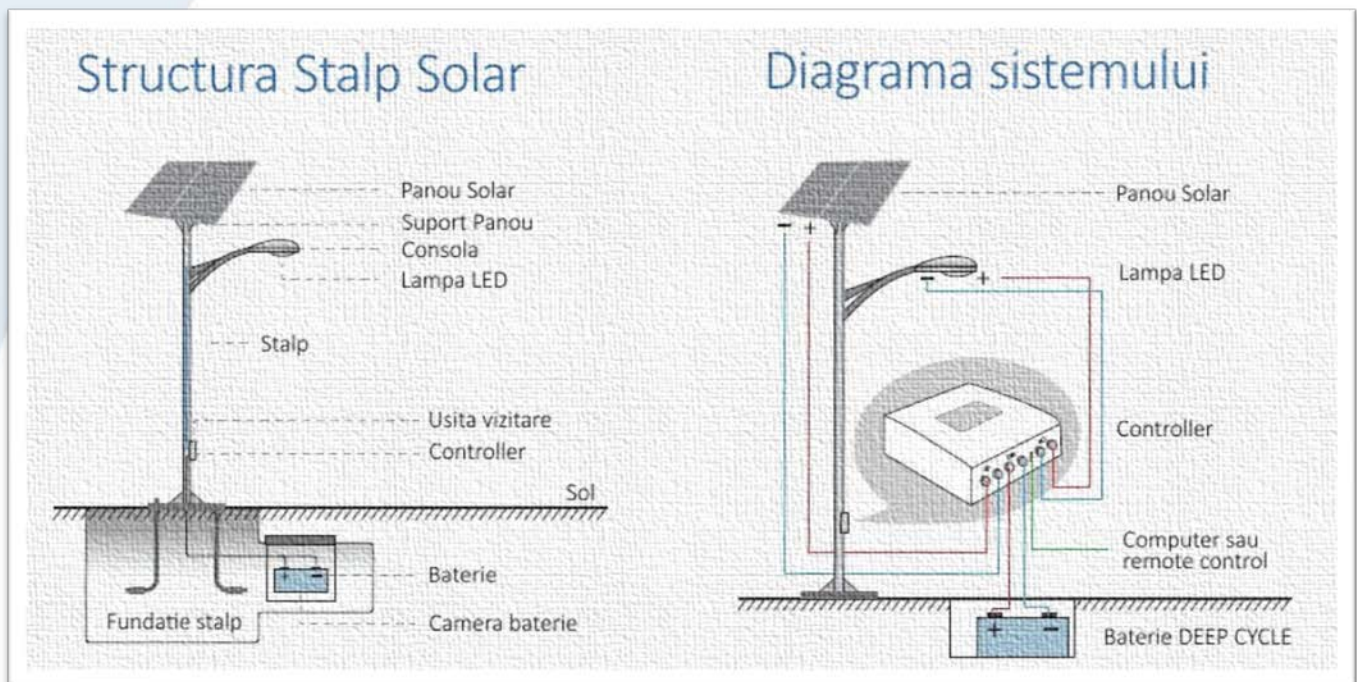


## DETALII MONTAJ STÂLPI DE ILUMINAT CU PANOU FOTOVOLTAIC

Sigur, eficient și ecologic  
Ușor de instalat / Intreținere ușoară



**NOTA:** Alternativ, bateria se poate monta direct pe stâlp, împreună cu controllerul, în cutii cu ușiță pentru acces.

**Material:** Stâlpii sunt fabricați din oțel și sunt galvanizați la cald (minim 70μm);

**Structură:** Stâlpii sunt fabricați dintr-o singură bucată (pentru înălțimi de până la 12m) și au o structură poligonală;

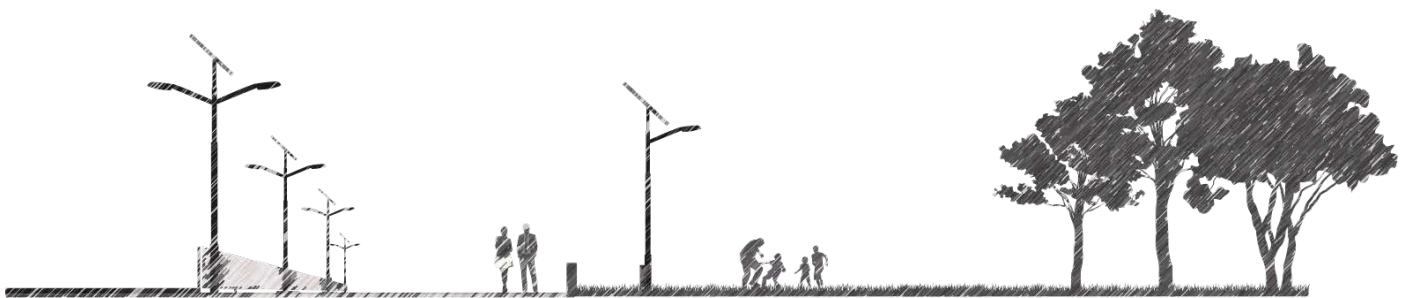
**Înălțime:** Înălțimea nominală a stâlpilor se calculează de la nivelul solului la nivelul corpului de iluminat. Stâlpii standard sunt disponibili în mai multe dimensiuni, între 2,5 și 16m;

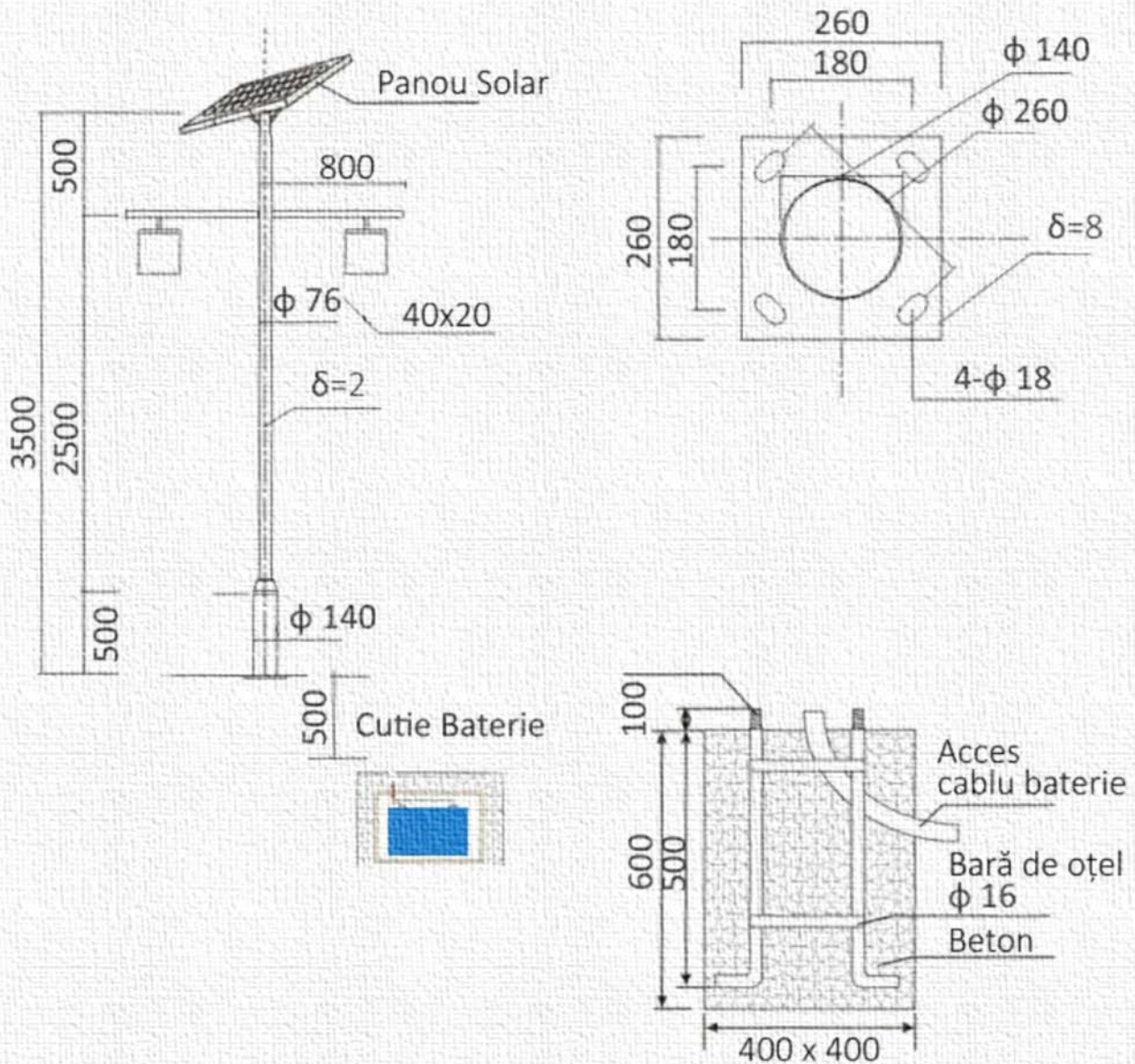
**Console:** Pe stâlpi se pot monta până la 4 console cu lungimea între 0,5 și 2,5m. Consolele se pot confecționa în mai multe configurații. Consolele standard au diametrul de 60mm și o înclinație de 15° de la orizontală. Consola se fixează de stâlp cu șuruburi. Șuruburile de fixare pentru console se livrează odată cu stâlpul;

**Ușiță de vizitare:** Stâlpii sunt prevăzuți cu o ușiță de vizitare și cu șină DIN pentru montarea siguranțelor automate și a regletei de branșament;

**Montaj:** Stâlpii se montează cu prezoane. Stâlpii sunt livrați cu 4 prezoane și cu șablon de ghidaj pentru turnarea fundației. Prezoanele sunt fabricate prin roluire la cald și sunt galvanizate la extremitatea superioară. Prezoanele sunt livrate cu câte o șaibă și 3 piulițe;

**Aplicații:** Stâlpii sunt destinați iluminatului stradal (străzi, autostrăzi, intersecții), iluminatului public (parcuri, piețe, parcări), etc.





Detalii montaj stâlp 3-5m